



## Standard U-Profil gebohrt Typ PG

### Vorteile:

- Einbaufertige Profile passend zu den Standard WINKEL-Rollen mit standardisierten Befestigungsbohrungen
- Alle Profile feingerichtet  $\pm 0,3$  mm/lfm

Max. Länge 12 m. Sonderlängen auf Anfrage.  
CAD Download in 2D/3D unter [www.winkel.de](http://www.winkel.de)

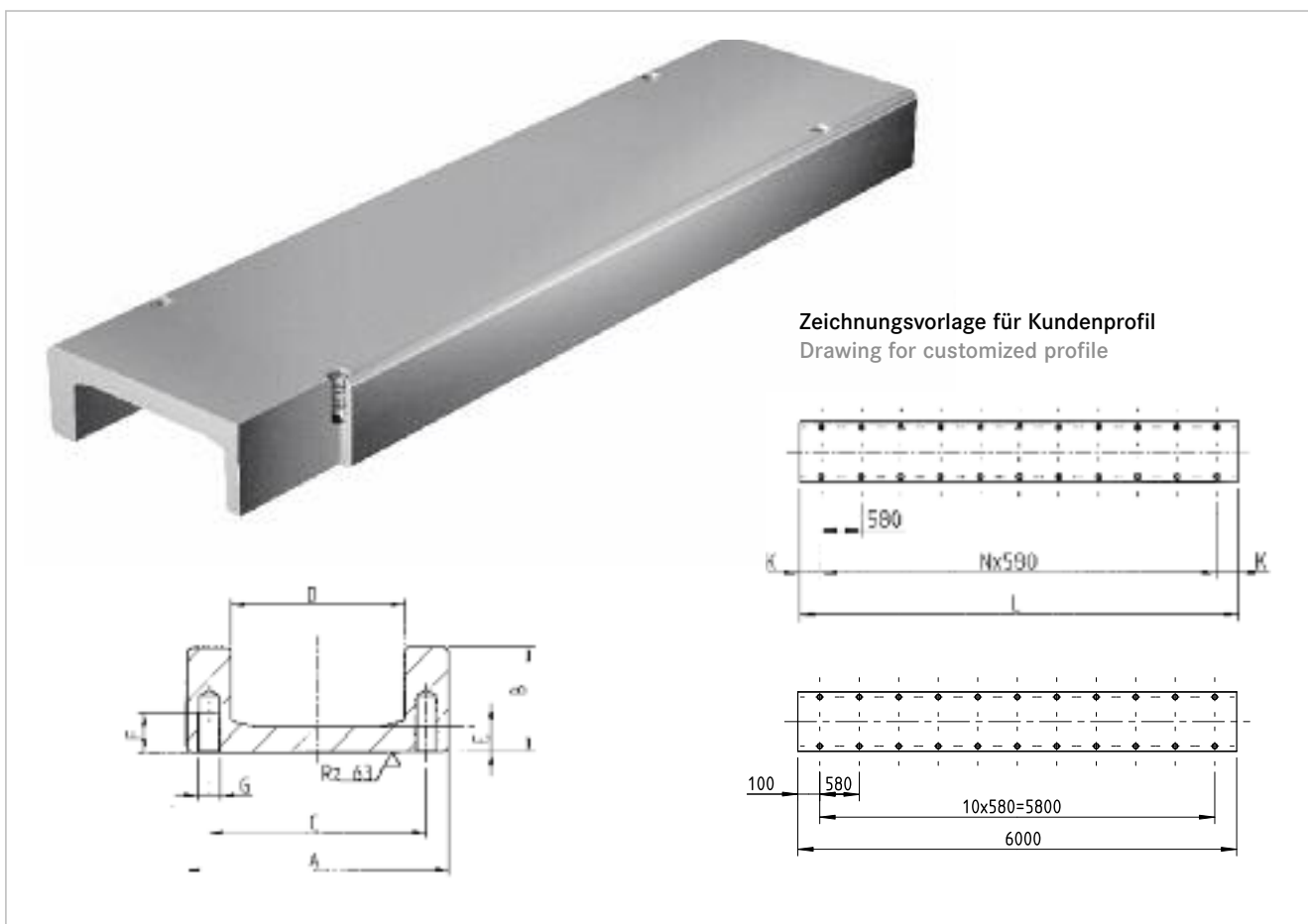
## Standard U-profile drilled type PG

### Advantages:

- Ready to mount profiles suitable for standard WINKEL Bearing with standardized thread holes
- All profiles fine straightened  $\pm 0,3$  mm/m

Max. length 12 m. Special lengths on request.

CAD download in 2D/3D at [www.winkel.de](http://www.winkel.de)



Profil Profile	Artikel-Nr. Article no.	A* [mm]	B* [mm]	C [mm]	D [mm]	E* [mm]	F [mm]	G
PG 0 NbV	113.021.000	86,7	35	75,8	62,7 + 0,80	6,0	15	M8
PG 1 NbV	113.021.001	103,2	39	89,0	70,8 $\pm$ 0,50	6,7	18	M10
PG 2 NbV	113.021.002	121,3	39	101,7	78,7 $\pm$ 0,50	8,8	20	M12
PG 3 NbV	113.021.003	135,4	51	114,2	89,4 $\pm$ 0,35	10,7	20	M12
PG 4 NbV	113.021.004	157,2	59	134,6	108,4 $\pm$ 0,50	11,8	20	M12
PG 5 NbV	113.021.005	175,0	64	151,5	123,8 $\pm$ 0,50	14,0	30	M16
PG 6 NbV	113.021.006	201,5	69	177,8	150,1 $\pm$ 0,50	17,2	30	M16
PG 7 NbV	113.021.007	229,0	81	200,0	171,1 $\pm$ 0,50	18,0	30	M16
PG 8 NbV	113.021.008	252,5	87	217,0	181,1 $\pm$ 0,70	16,4	40	M20

\*Toleranzen gem. Profilen siehe Seite 66

\*Tolerances according profiles see page 66

**NEW**